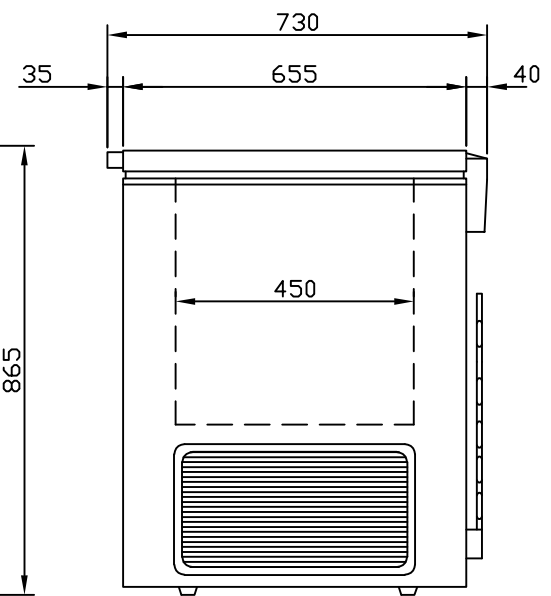
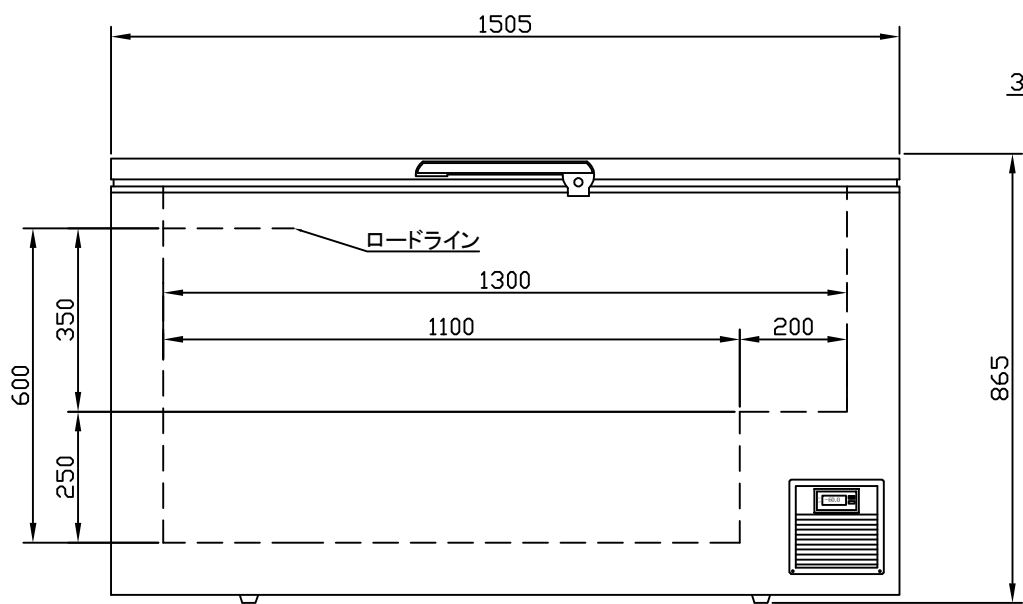


仕 様	
型 式	OF-400
庫内温度	-60℃
外寸法	W1505×D730×H865
内容量	365リットル
電 源	単相 100V 50/60Hz
消費電力	520w/582w
圧縮機	全密閉型
冷 媒	HC混合冷媒
冷却器	チューブオンシート
凝縮器	ワイヤー＋スキンコンデンサー
温度調節	デジタルサーモスタット
製品重量	83kg
付属品	バスケット 3個
	霜取用ヘラ
	鍵



株式会社カノウ冷機

名 称	超低温フリーザー	スケール	作成日	
型 式	OF-400	NON	図 番	