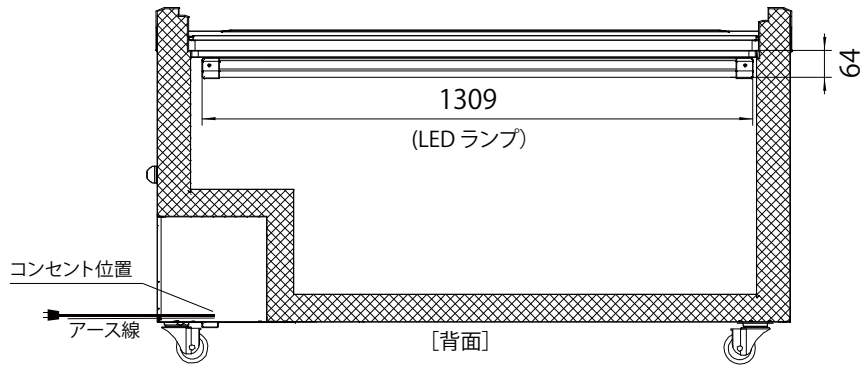


[正面]



[背面]

| | |
|---------|--------------------------------|
| 製品名 | 冷凍ショーケース |
| 品番 | JCMCS-330L |
| 外形寸法 | 1511×694×850 |
| 内形寸法 | 1345×530×580 |
| 有効内容積 | 330L |
| 性能条件 | 外気温 30℃無負荷平衡時直射日光受けず |
| 庫内温度 | -25℃以下 |
| 製品重量 | 85 kg |
| 外箱 | 塗装鋼板 |
| 内箱 | 塗装鋼板 |
| 断熱材 | シクロペンタン一体発泡 |
| 上扉 | 左右スライド式ガラス扉 |
| 圧縮機 | 全密閉型 |
| 冷媒 | R-290 |
| 冷却器 | 内蔵式 直冷方式 |
| 凝縮器 | パイプオンシート自然冷却+ワイヤーチューブ強制風冷方式 |
| 温度調整 | ダイヤル式 |
| 電源 | 単相 100V 50/60Hz |
| 消費電力 | 260/290W + LED:10/10W(50/60Hz) |
| 年間消費電力量 | 1431/1358kwh/年 (50/60Hz) |
| 定格電流 | 4.5/4.0A (50/60Hz) |
| 電源コード長さ | 1.9m |
| 電源プラグ | 横型 2極差込み |
| 適合コンセント | 接地端子付き 2極差込み 125V 7A |
| 付属品 | カゴ5個、霜取ヘラ1個、鍵2個 |

製品名 冷凍ショーケース [LED仕様]

型番 JCMCS-330L

2022/9



株式会社ジェーシーエム