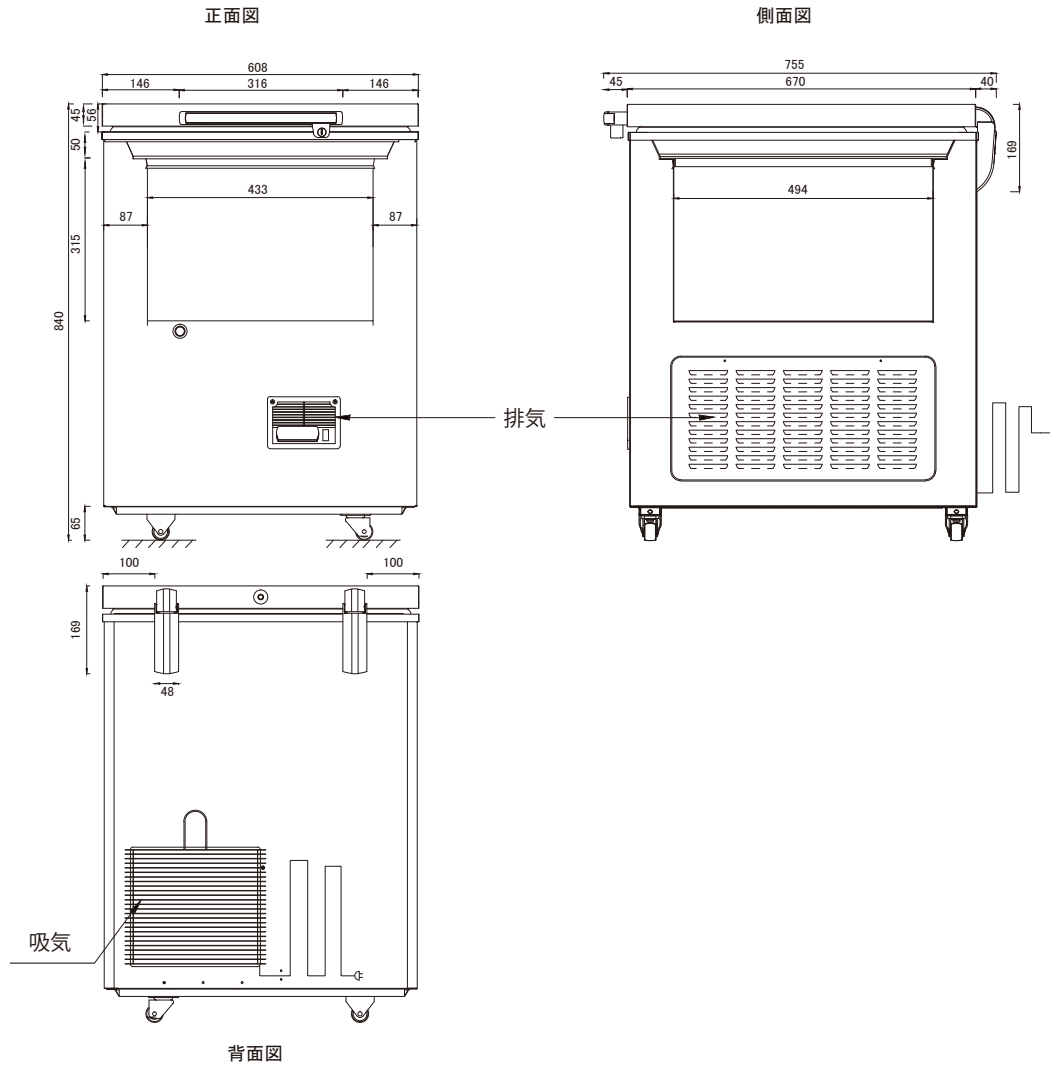


| | |
|---------|-----------------------------|
| 製品名 | 超低温冷凍ストッカー |
| 品番 | JCMCC-60 |
| 外形寸法 | 608×755×840 |
| 内形寸法 | 433×494×315 |
| 有効内容積 | 66L |
| 性能条件 | 外気温 30℃無負荷平衡時直射日光受けず |
| 温度調整範囲 | -60℃～-40℃ |
| 製品重量 | 53 kg |
| 外箱 | 塗装鋼板 |
| 内箱 | 塗装鋼板 |
| 断熱材 | シクロペンタン一体発泡 |
| 上扉 | 上方開式一体発泡扉 1枚 |
| 圧縮機 | 全密閉型 |
| 冷媒 | R600a/R23 |
| 冷却器 | 内蔵式 直冷方式 |
| 凝縮器 | パイプオンシート自然冷却+ワイヤーチューブ強制風冷方式 |
| 温度制御 | マイコンコントロール方式 |
| 電源 | 単相 100V 50/60Hz |
| 消費電力 | 388/302W (50/60Hz) |
| 年間消費電力量 | 2265/1809kwh/年 (50/60Hz) |
| 定格電流 | 8.5/5.5A (50/60Hz) |
| 電源コード長さ | 2.3m |
| 電源プラグ | 横型 2極差込み |
| 適合コンセント | 設置端子付き 2極差込み 15A 125V |
| 付属品 | 内蓋1枚、カゴ1個、霜取ヘラ1個、鍵2個 |



製品名 超低温冷凍ストッカー 66L

型番 JCMCC-60

2023/9



株式会社ジェーシーエム