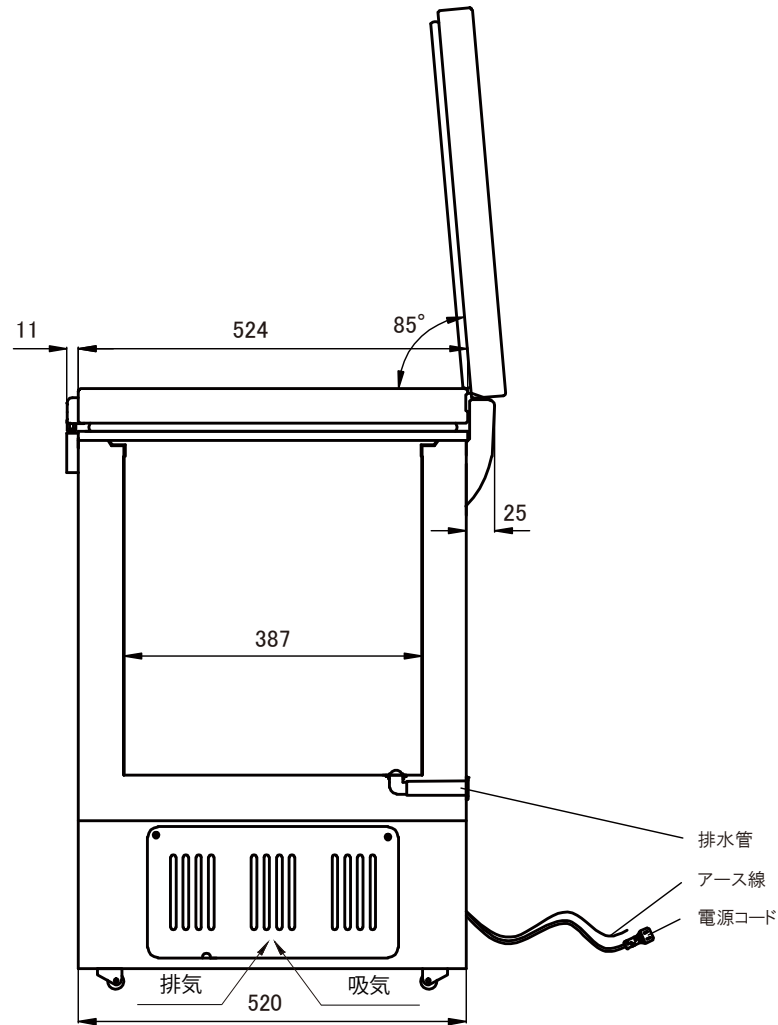
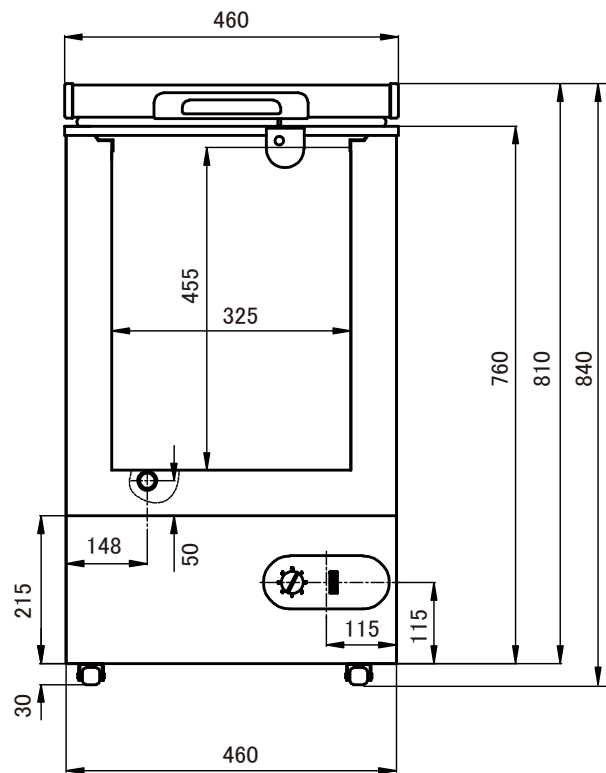
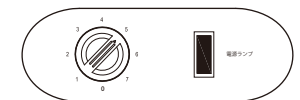


有効内容量	60L
性能	外気温30℃ 無負荷直射日光を受けない状況下
	庫内温度 -20℃以下
外形寸法 (mm)	W 460 x D 560 x H 840
庫内寸法 (mm)	W 325 x D 387 x H 455
製品重量	25 kg
外箱	塗装鋼板
内箱	塗装鋼板
断熱材	硬質ウレタンフォーム一体発泡 (シクロペンタン)
上扉	上方開式一体発泡扉 1枚
圧縮機	全密閉式
冷媒	R600a (イソブタンガス)
蒸発器	内蔵式
凝縮器	内蔵式
温度調節	自動温度調節器
電源	単相 100V 50/60Hz
消費電力	71/73W (50/60Hz)
年間消費電力量	333/281kWh / 年
電流	1.2/1.1A (50/60Hz)
付属品	バスケット1個 / 霜取ヘラ1個 / 鍵2個



操作パネル



製品名 冷凍ストッカー (2021年7月～)

型番 JCMC-60

2023/9



株式会社ジェーシーエム