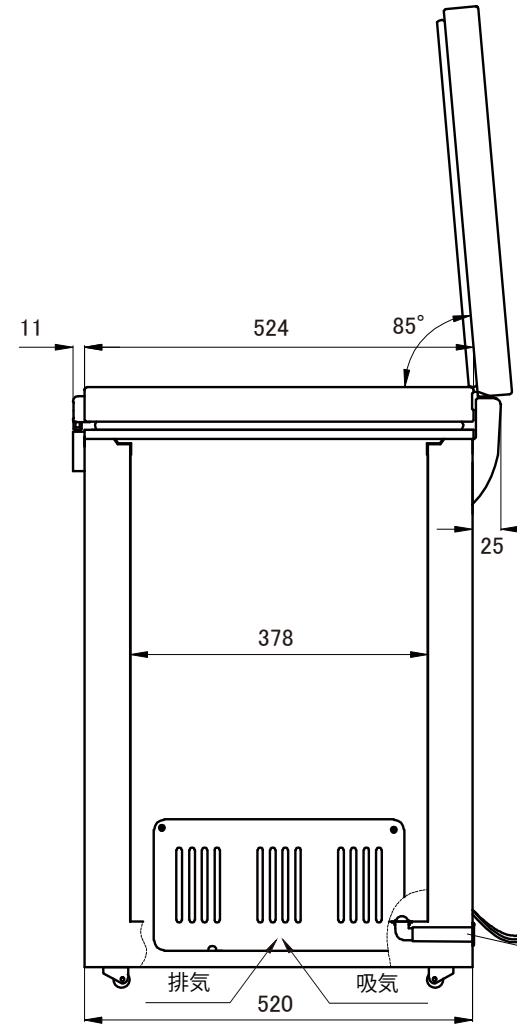
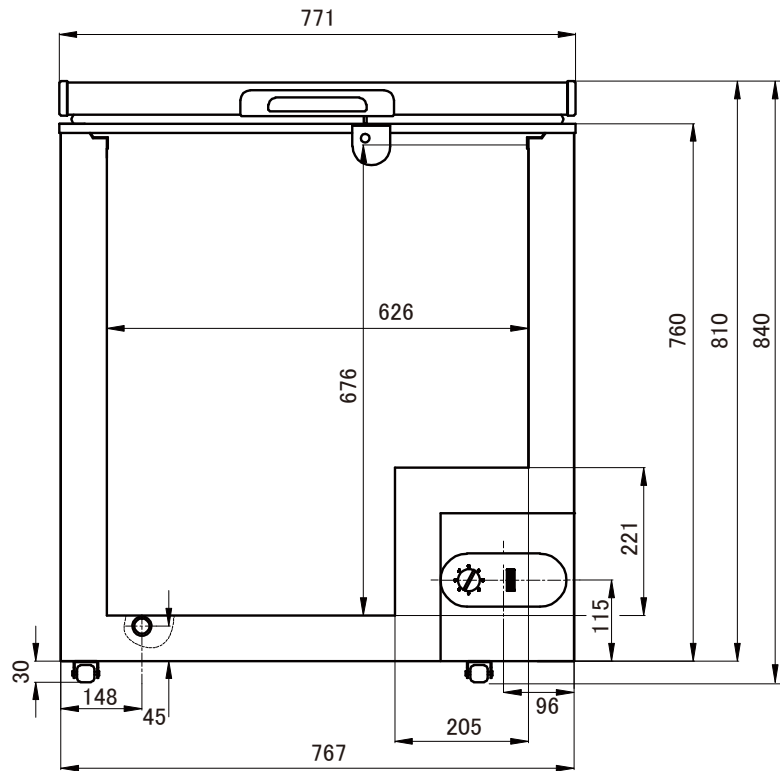
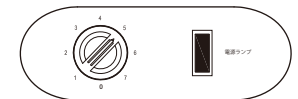


有効内容量	148 L
性 能	外気温 30℃ 無負荷直射日光を受けない状況下
	庫内温度 -20℃以下
外形寸法 (mm)	W 771 x D 560 x H 840
庫内寸法 (mm)	W 626 x D 378 x H 676
製品重量	36 kg
外 箱	塗装鋼板
内 箱	塗装鋼板
断熱材	硬質ウレタンフォーム一体発泡 (シクロペンタン)
上 扉	上方開式一体発泡扉 1枚
圧縮機	全密閉式
冷 媒	R600a (イソブタンガス)
蒸発器	内蔵式
凝縮器	内蔵式
温度調節	自動温度調節器
電 源	単相 100V 50/60Hz
消費電力	115/120W (50/60Hz)
年間消費電力量	316/315kWh / 年
電 流	1.7/1.6A (50/60Hz)
付属品	バスケット1個 / 霜取ヘラ1個 / 鍵2個



### 操作パネル



アース線  
電源コード  
排水管

製品名 冷凍ストッカー (2021年7月～)

型 番 JCMC-152

2023/9



株式会社ジェーシーエム