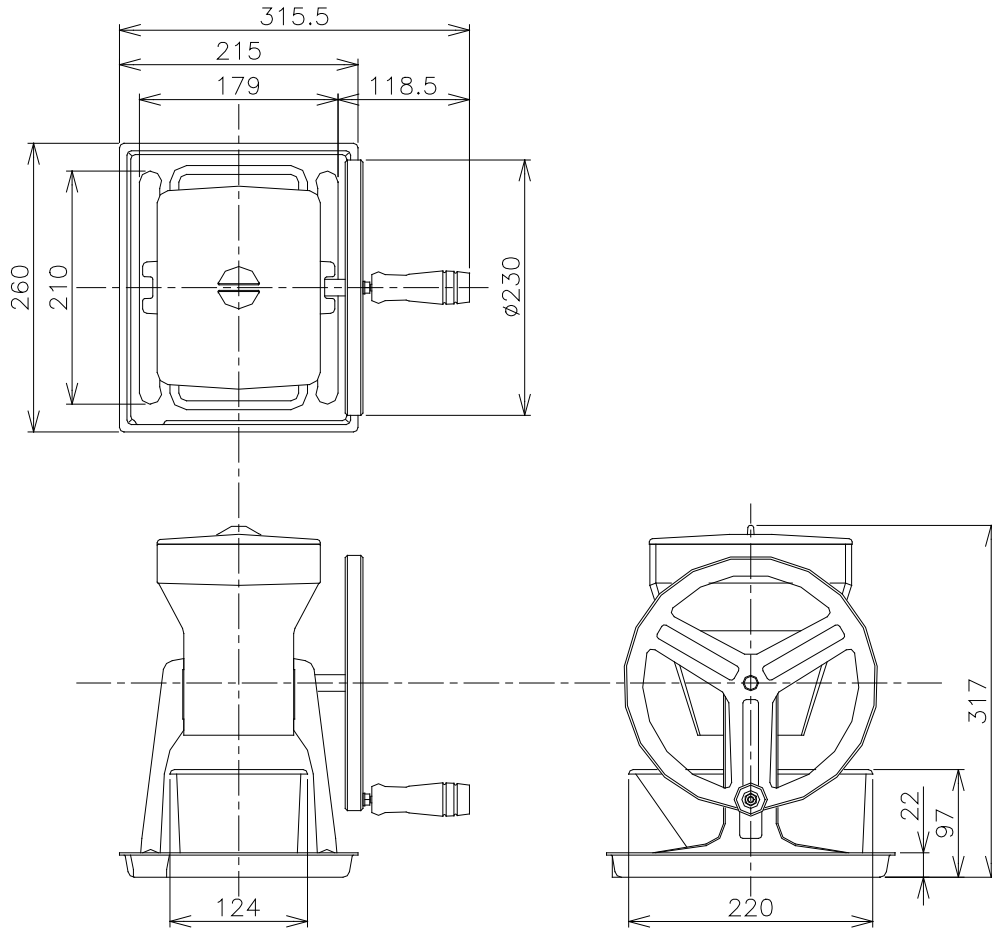


仕様

外形寸法：巾315.5 ×奥行260 ×高さ317

質量：5 Kg

標準能力：0.6 (kg/min) クラック粗さ約12mm



本図は用済み後、必ず発行元へ返却のこと

流用機種名	数量	流用機種名	数量	記号	変更数	変更内容・理由	設変番号	年月日	担当	検図
HA-1700	1									

表面処理	—	品名	HA-1700 外形図		材質	—
色調	—	設計	—	—	材料	—
適用規格など	—	製図	04.5.19	三角法	尺度	(単位mm)
標準加工アラガ (標準外ハ指定ナシ)	普通寸法差 (±mm)	検図	—	図番	HA-1700	
▽▽▽▽ 0.8Z	呼び寸法	承認	04.6.9	株式会社 中部コーポレーション		
▽▽▽ 6.3Z	J					
▽▽ 25Z	K					
▽ 100Z	L					
	0.5以上 3以下					
	3mm 6以下					
	6mm 30以下					
	30mm 120以下					
	120mm 315以下					
	315mm 1000以下					
	1000mm 2000以下					

複写図面配布先： 購買 → 発注先 製造部 品質保証部 開発部
(必要に応じて追加・抹消)