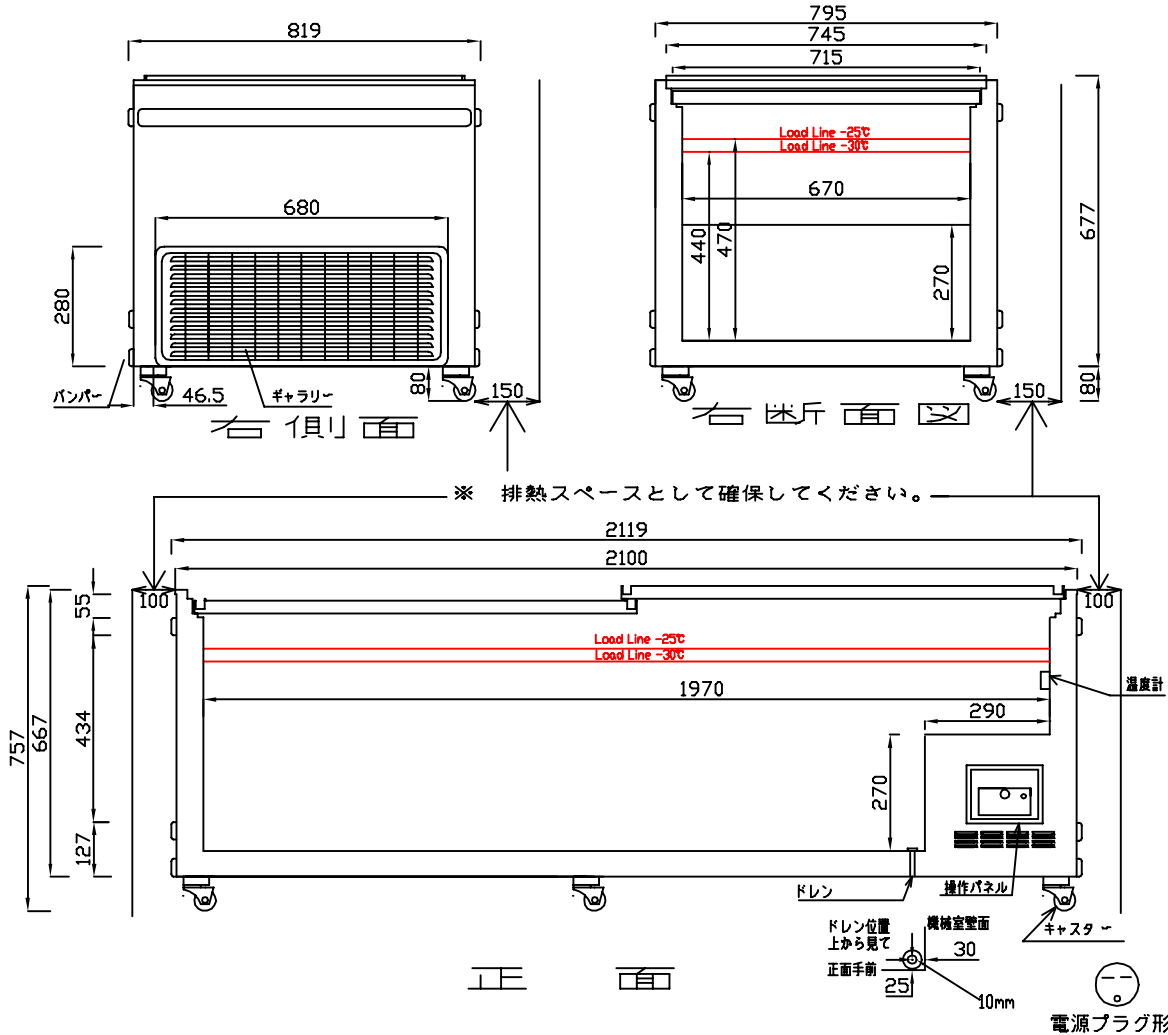


※ 設置に際しての注意事項

設置する際には、以下のスペースを開けて下さい。左右各10cm、背面15cm、天井100cm



仕様表

型式	GTX-77e3												
外形寸法	幅(mm)	2119											
	奥行(mm)	819											
	高さ(mm)	757											
有効内容積	約570L lit												
外箱	高級仕上鋼板 白色アクリル樹脂塗付塗装												
内箱	アルミエンボス加工板												
断熱材	硬質発泡ポリウレタン												
扉	ガラス引戸												
庫内照明	—												
圧縮機	全密閉型												
凝縮器	パイプオンシート自然冷却式 外箱一体構造+ブロックコンデンサー												
冷却器	内壁 パイプオンシート												
冷媒	R-290												
温度調節器	アナログサーモ												
性能	庫内平均空気温度 -30±3℃ (無負荷 周囲温度27℃ 湿度60% 直射日光受けず)												
	電源	AC200V 1φ 50/60Hz											
	付属品	<table border="1"> <tbody> <tr> <td>バスケット</td> <td>6</td> </tr> <tr> <td>ソコバスケット</td> <td>—</td> </tr> <tr> <td>マット</td> <td>—</td> </tr> <tr> <td>霜取ヘラ</td> <td>1</td> </tr> <tr> <td>扉ヘラ</td> <td>—</td> </tr> <tr> <td>鍵</td> <td>—</td> </tr> </tbody> </table>	バスケット	6	ソコバスケット	—	マット	—	霜取ヘラ	1	扉ヘラ	—	鍵
バスケット	6												
ソコバスケット	—												
マット	—												
霜取ヘラ	1												
扉ヘラ	—												
鍵	—												
その他	警報ランプ サーキットブレーカー												
消費電力(W, 50/60Hz)	380/400												
消費電流(A, 50/60Hz)	2.54/2.49												
消費電力量 (kwh/月, 50/60Hz)	214.44/208.35												
製品重量(kg)	約119												
内寸法(m m)	W1970×D670×H470(-25℃)												
温度調整範囲(冷凍)	-30~-20℃												
電源コード(m)	約2.6												

仕様・外観につきましては改良の予告なしに変更することがあります。

寸法表示は設計時の値であり、製造時に誤差が生じる事があります。



DAIREI CO., LTD

DESIGNER	DATE	DRAWING NO.	TITLE	MEMO
	2022/06/17		ジャンボ無風冷凍ショーケース	
DRAWING	SCALE	SHEET NO.	MODEL	
K YAMADA	1 / 10		GTX-77e3	