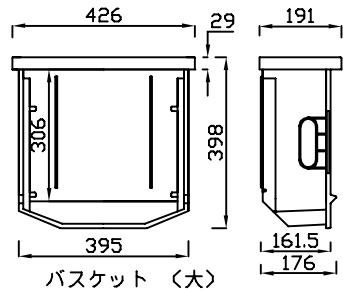
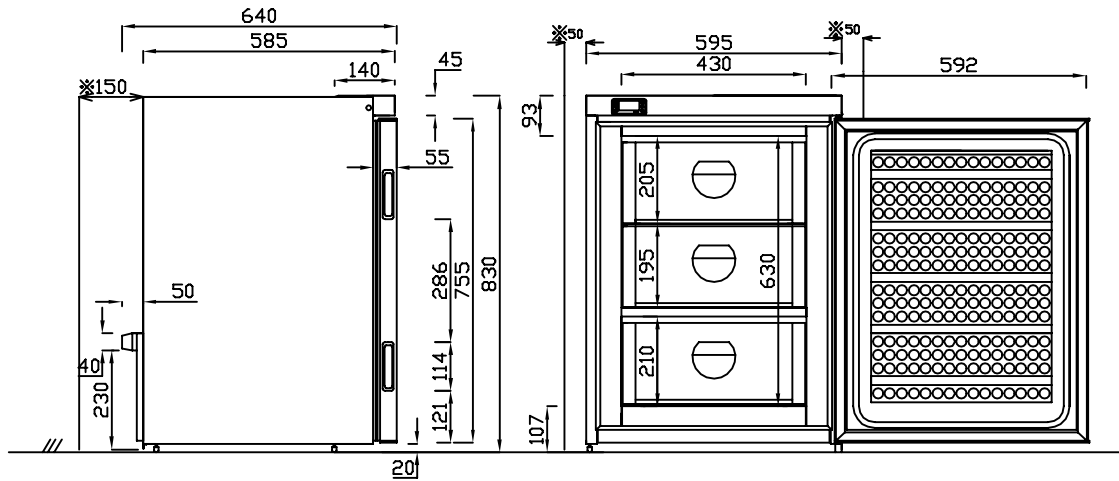
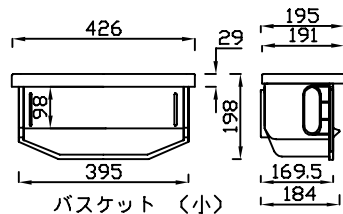


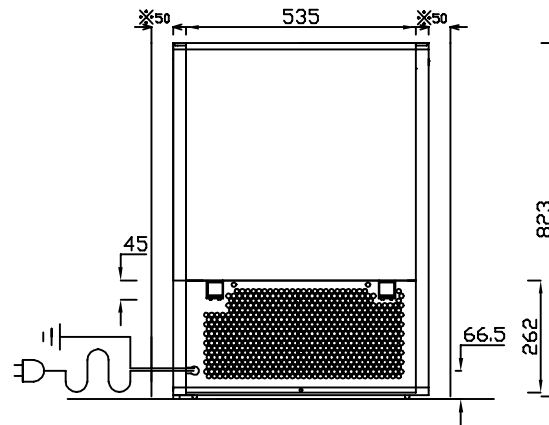
※ 設置に際しての注意事項 設置する際には、以下のスペースを開けて下さい。左右各5cm、背面15cm、天井30cm



バスケット (大)



バスケット (小)



電源プラグ形状



仕様・外観につきましては改良の予告なしに変更することがあります。
寸法表示は設計時の数値であり、製造時に誤差が生じる事があります。

仕様表

型式	GS-50V3	
外形寸法	幅(mm)	595mm
	奥行(mm)	640mm
	高さ(mm)	830mm
有効内容積	約51L i t	
外箱	ガルバニライズ鋼板(白色焼付塗装)	
内箱	ポリバニライズ鋼板(ポリエスチル樹脂白色焼付塗装)	
断熱材	発泡ポリウレタン	
扉	左開閉式 1枚扉	
庫内照明	—	
圧縮機	全密閉型	
凝縮器	ブロックコンデンサ	
冷却器	壁面放熱 庫内壁面冷却	
冷凍	EP-70 HC	
温度調節器	デジタルサーモ	
性能	庫内平均空気温度	-60±3℃
	(無負荷 周囲温度30℃)	
	湿度60% 直射日光受けず)	
電源	AC100V 1φ 50/60Hz	
付属品	バスケット	3
	ソコバスケット	—
	マット	—
	霜取りヘラ	—
	扉ヘラ	—
その他	—	
消費電力(W, 50/60Hz)	245/254	
消費電流(A, 50/60Hz)	5.00/4.05	
消費電力量 (kwh/月, 50/60Hz)	129.43/113.91	
製品重量(kg)	約51	
バスケット 外寸法(mm)	W426xD398xH191mm(2冊)	
	W426xD198xH195mm(1冊)	
温度調節範囲	-50 ~ -60℃	
電源コード(m)	約2.7	



DAIREI CO., LTD

DESIGNER	DATE	DRAWING NO.	TITLE	MEMO
TANAKA/KAGUCHI	2023/3/31		超低温縦型フリーザー	
DRAWING	SCALE	SHEET NO.	MODEL	
	1/10		GS-50V3	